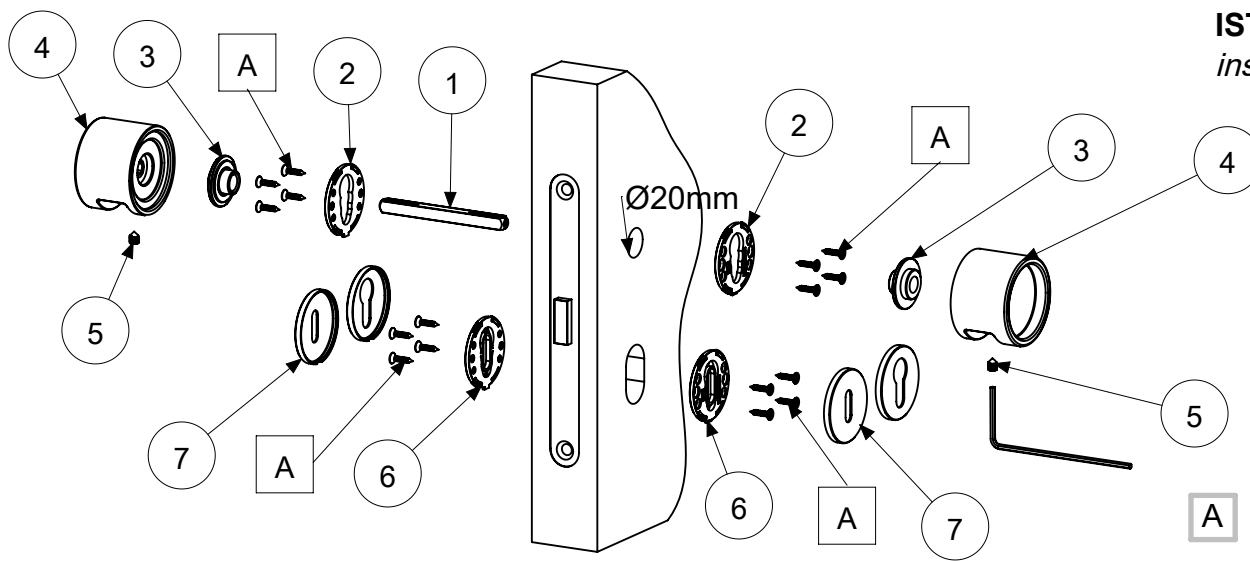


# ISTRUZIONE MONTAGGIO POMOLO TIMELESS GIREVOLE

## installation scheme for TIMELESS working knobs



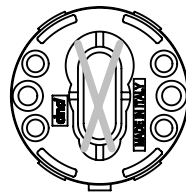
1	FERRO QUADRO/square spindle
2	SOTTO ROSETTA IN PLASTICA CON INSERTO RIMOSSO/Plastic under-rose with removable insert removed
3	CONNETTORE QUADRO 8mm/8mm spindle connector
4	POMOLI/knobs
5	VITE GRANO+CHIAVETTA ESAGONALE/grub screw + allen key
6	SOTTO BOCCHETTA IN PLASTICA/ inner nylon base
7	BOCCHETTA PATENT-YALE/keyhole-eurocylinder profile escutcheon cover
A	VITI PER FISSAGGIO SOTTO ROSETTE-SOTTO BOCCHETTE/screw fixings

**A** MONTAGGIO STANDARD CON VITI LEGNO/standard assembly with wood screw  
**A** MONTAGGIO SU RICHIESTA CON VITI PASSANTI INT.38mm/assembly with through screw INT.38mm available on request

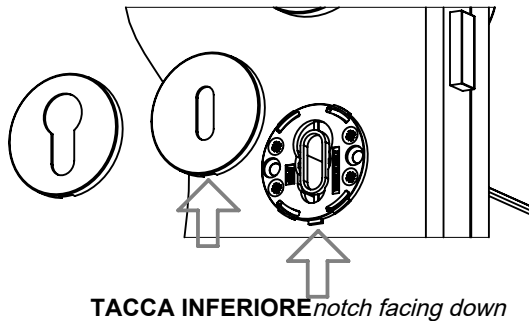
### SC.01

**INSERTO DA ELIMINARE QUANDO USATO CON BOCCHETTA FORO YALE E COME SOTTOROSETTA PER I POMOLI**

*Insert to be removed when used with a Yale keyhole escutcheon and as an under-rose for knobs.*



**FIG.05 FISSARE LE SOTTO BOCCHETTE CON LE VITI FORNITE RISPETTANDO LO SCHEMA SC.01 E LA POSIZIONE DELLA TACCA INFERIORE ABBINAMENTO BOCCHETTA, APPLICARE LA BOCCHETTA (7)**  
*fix the keyhole/eurocylinder profile nylon inner rose base by using the provided screws, following the diagram SC.01, and the lower position of the inner nylon rose notch, apply the rose covers (7) by pressure*



### SC.02

**FIG.01: INSERIRE NELLA SERRATURA IL FERRO QUADRO (1) MANTENENDO LA SCANALATURA VERSO IL BASSO.**

*place the square spindle (1) through the lock with the groove facing down*

**FIG.02: FARE ATTENZIONE A MANTENERE LA STESSA SPORGENZA DEL FERRO QUADRO (1) SU ENTRAMBI I LATI DEL BATTENTE**  
*pay attention to keep the same projection of the square spindle (1) on both sides of the door plane*

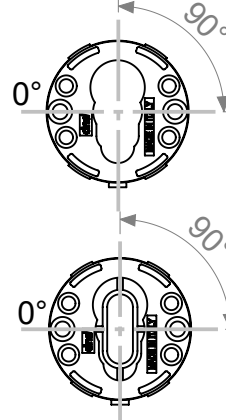
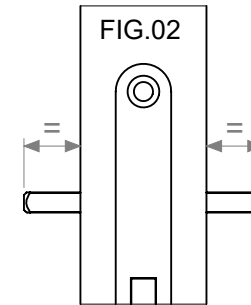
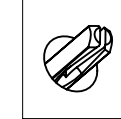
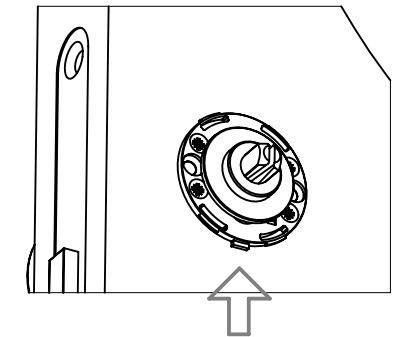


FIG.01

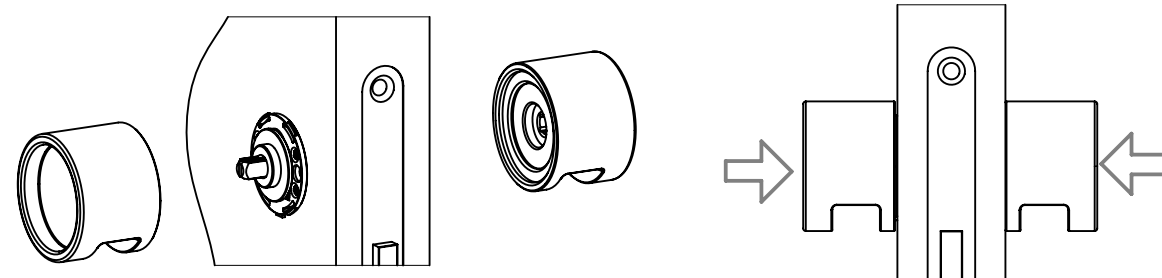


**FIG.03: APPLICARE I CONNETTORI (3) ALLE SOTTOROSETTE (2). FISSARE LE SOTTOROSETTE CON LE VITI FORNITE RISPETTANDO LO SCHEMA "SC.02" E LA POSIZIONE INFERIORE DELLA TACCA DI POSIZIONAMENTO**  
*apply the spindle connectors (3) to the inner roses (2) fix the inner rose by using the provided screws following the diagram SC.02 and the lower position of the inner roses notch*



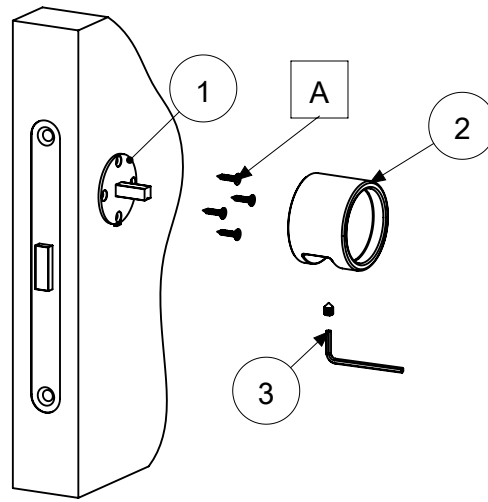
**TACCA INFERIORE notch facing down**

**FIG.04 INSERIRE I POMOLI (4) SUL FERRO QUADRO (1), FISSARE IL PRIMO POMOLO CON LA VITE GRANO (5), FISSARE L'ALTRO POMOLO CON LA VITE GRANO (5) TEBEDDI EBRAMBI I POMOLI BENE IN APPOGGIO SULLE SOTTOROSETTE**  
*slide both knobs (4) on the square spindle (1), fix the knobs by keeping them firmly against the spring inner roses while tightening the grub screw (5) with the allen key (5)*



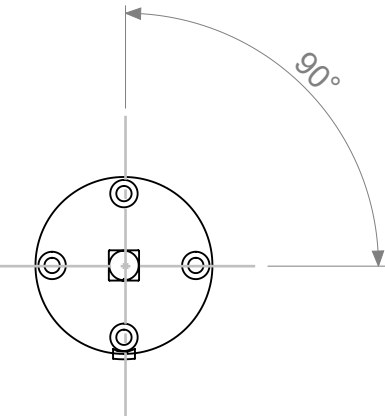
# ISTRUZIONE MONTAGGIO POMOLO TIMELESS FISSO

installation scheme for TIMELESS fix knob

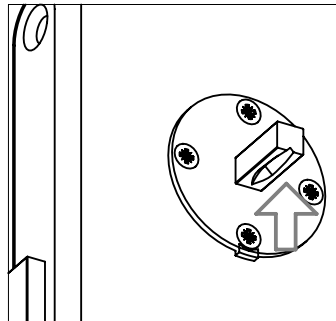


1	PIASTRINO FISSAGGIO QUADRO 8mm/ 8mm DUMMY SPINDLE
2	POMOLO/knob
3	VITE GRANO+CHIAVETTA ESAGONALE/grub screw + allen key
A	VITI PER FISSAGGIO SOTTO ROSETTE-SOTTO BOCCHETTE/screw fixings

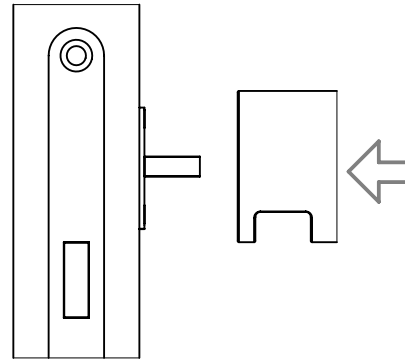
## SC.01



**FIG.01: FISSARE IL PIASTRINO FISSO (1) AL BATTENTE CON LE VITI FORNITE (A) RISPETTANDO LO SCHEMA "SC.01" E TENENDOLA SCANALATURA VERO IL BASSO COME INDICATO**  
*fix the dummy spindle (1) to the door by using the provided screws (A) following the diagram "sc.01" and keeping the spindle groove facing down*



**FIG.02: INSERIRE IL POMOLO (2) SUL PIASTRINO FISSO (1)**  
*slide the knob (2) on the dummy spindle (1)*



**FIG.03: TENERE IL POMOLO IN APPOGGIO SUL BATTENTE E FISSARE CON LA VITE GRANO (3) UTILIZZANDO LA CHIAVE (3)**  
*keep the knob againsts the door and fix while tightening the grub screw (3) with the allen key (4)*

