

# VERTICAL


istruzioni di montaggio serratura / lock assembly instructions




Visualizza il documento di foratura della porta

View the door drilling document


viti consigliate per montaggio serratura:  
3,5x16 mm  
recommended screws for lock assembly:  
3,5x16 mm



**VRT1**  
serratura vertical  
vertical lock




**CVRT**  
cover frontale  
front plate



**ADAS**  
adattatore  $\varnothing$  6 mm  
adaptor  $\varnothing$  6 mm

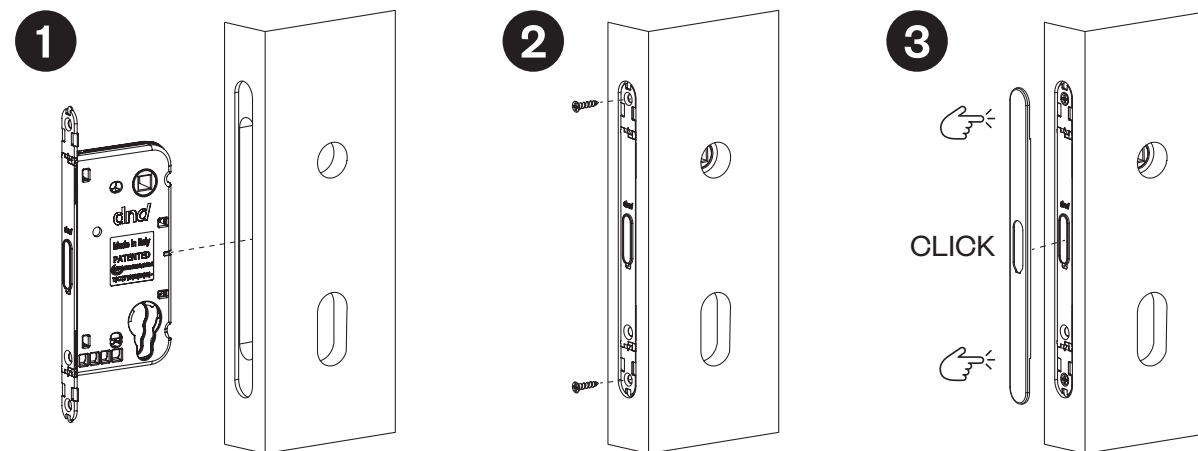
viti consigliate per montaggio maniglie  
(rosette/placche/bocchette)  
recommended screws for handles assembly  
(roses/plates/escutcheons)



3,5x12 mm

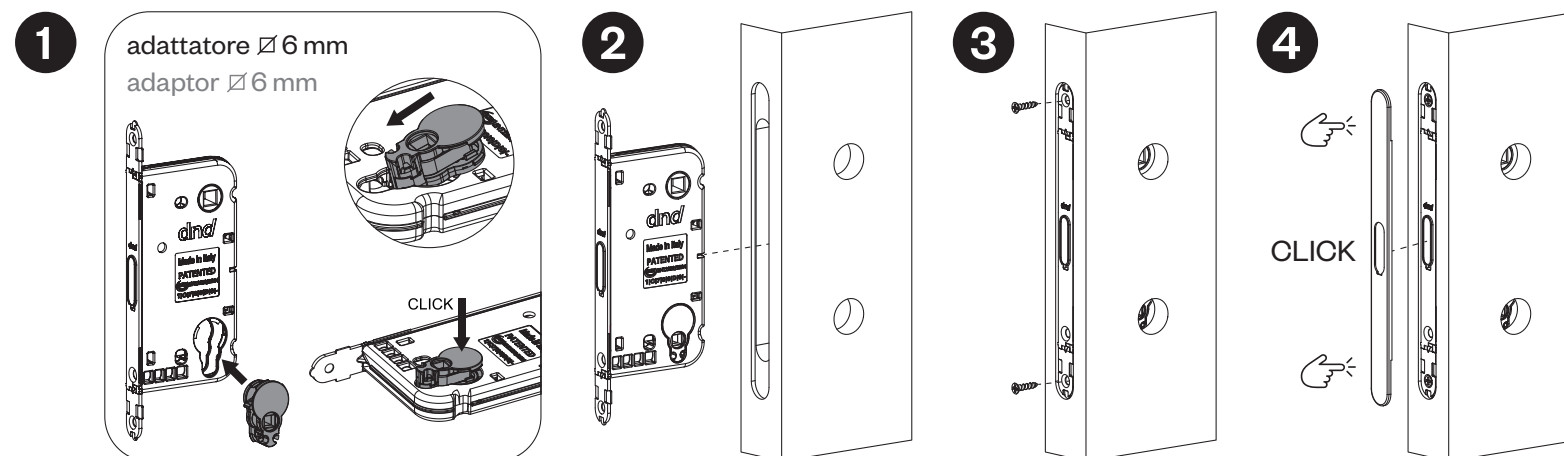
## VERSIONE CIECA E CON CILINDRO YALE BLIND VERSION AND WITH YALE CYLINDER

compatibile con maniglie con e senza molla  
suitable for door handles with or without spring



## VERSIONE NOTTOLINO $\varnothing$ 6 mm $\varnothing$ 6 mm TURN & RELEASE VERSION

compatibile con maniglie con e senza molla  
suitable for door handles with or without spring



# VERTICAL

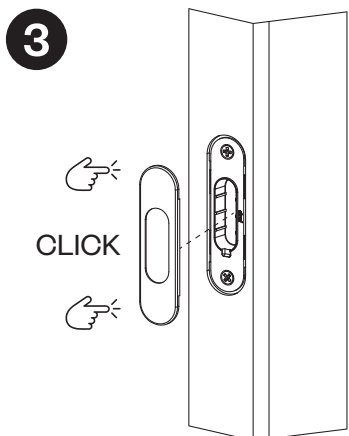
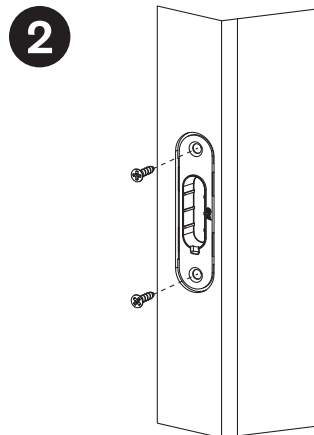
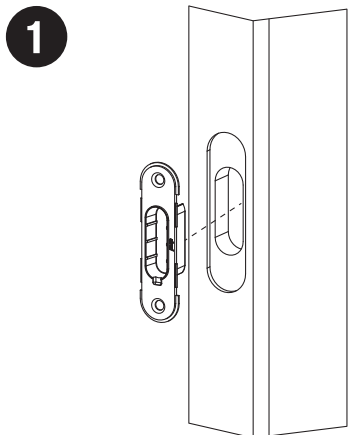
istruzioni di montaggio incontri / striking plate assembly instructions



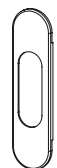
Visualizza il documento di foratura della porta

View the door drilling document

## INCONTRO CON COVER STRIKING PLATE WITH COVER



**INC1**  
incontro  
striking plate



**CINS**  
cover incontro  
striking plate cover



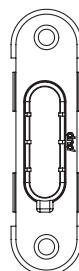
viti consigliate:  
3,5x16 mm



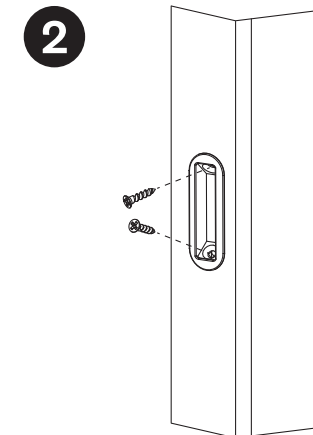
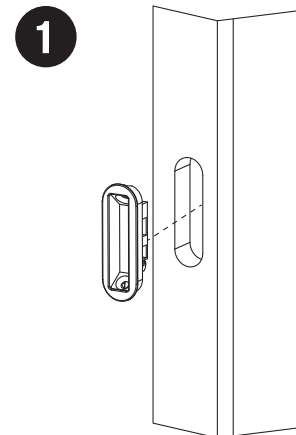
recommended screws:  
3,5x16 mm

RUOTARE DI 180°  
PER REGOLAZIONE

ROTATE 180°  
TO ADJUST



## INCONTRO SENZA COVER STRIKING PLATE WITHOUT COVER



**INC2**  
incontro  
striking plate



viti consigliate:  
3,5x16 mm



recommended screws:  
3,5x16 mm

RUOTARE DI 180°  
PER REGOLAZIONE

ROTATE 180°  
TO ADJUST

