

luce



La maniglia come fatto scultoreo, dove la luce evidenzia morbidezze e taglia i volumi in modo netto per restituirci l'idea stessa di un concetto plastico fuori dal tempo.

The handle as sculpture, where light brings out softness and volumes with clarity, conveying the idea of a timelessly shaped object.

luce

design: Dnd
technical division



LC12
ZC

Zama
Zamak



ZC
Cromo lucido
Polished chrome



ZCS
Cromo satinato
Satin chrome



ZGH
Bronzo satinato opaco
Matt satin bronze



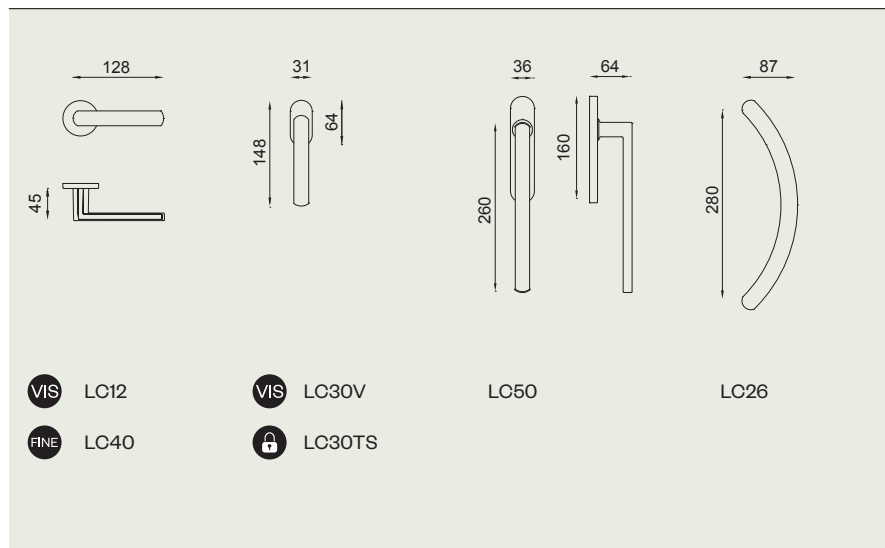
ZNS
Nickel satinato
Satin nickel



ZOR
Placcato oro 24 k
Gold plated 24 k

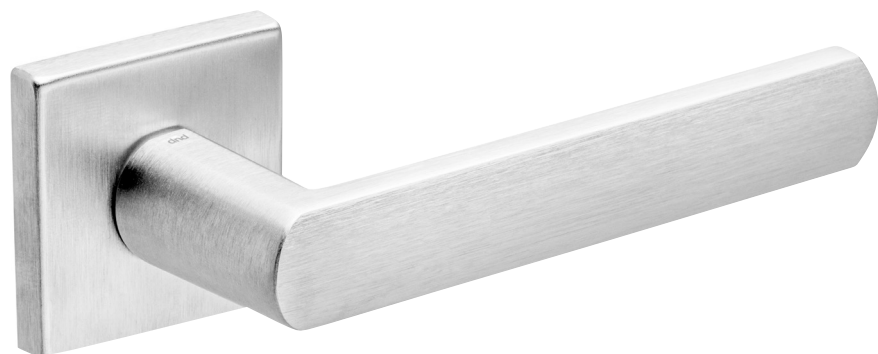


ZNE
Nero
Black



luce 02

design: Dnd
technical division



LC14
ZCS

Zama
Zamak



ZC
Cromo lucido
Polished chrome



ZCS
Cromo satinato
Satin chrome



ZGH
Bronzo satinato opaco
Matt satin bronze



ZNS
Nickel satinato
Satin nickel



ZOR
Placcato oro 24 k
Gold plated 24 k



ZNE
Nero
Black

