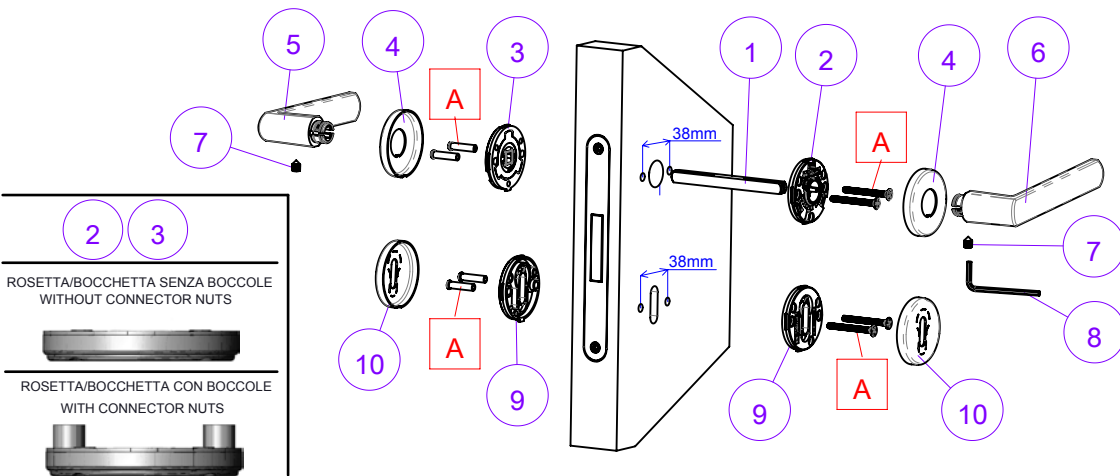
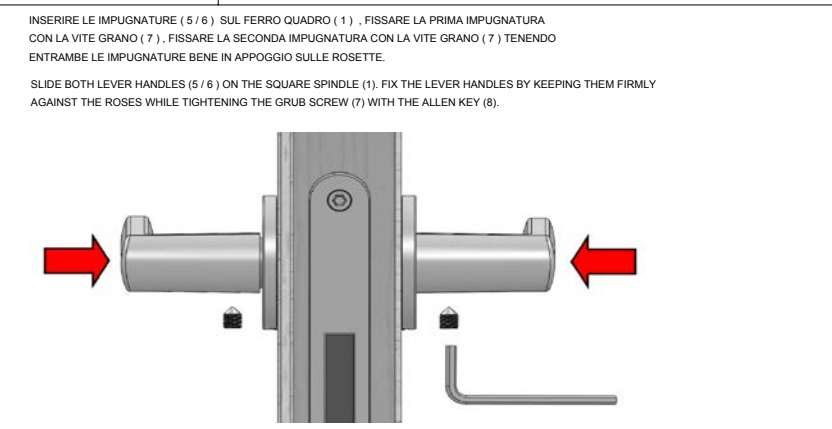
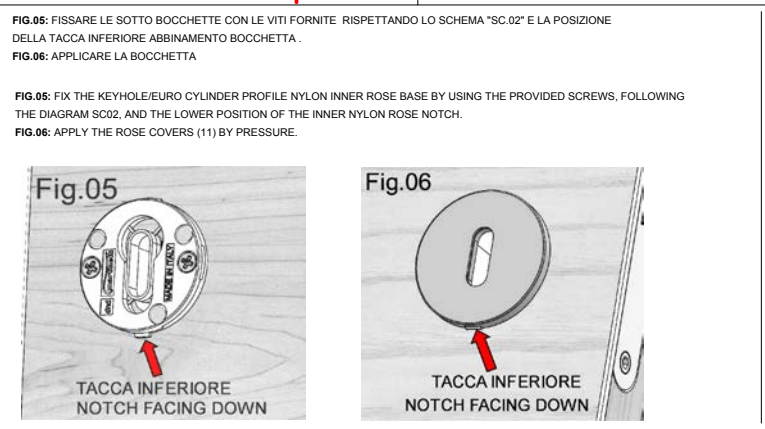
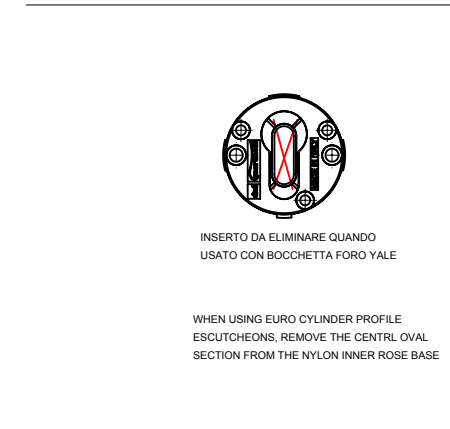
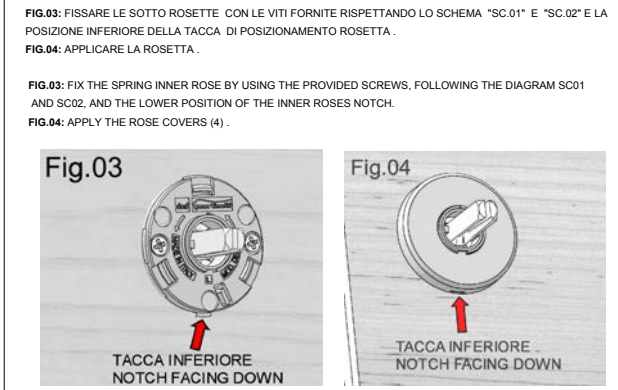
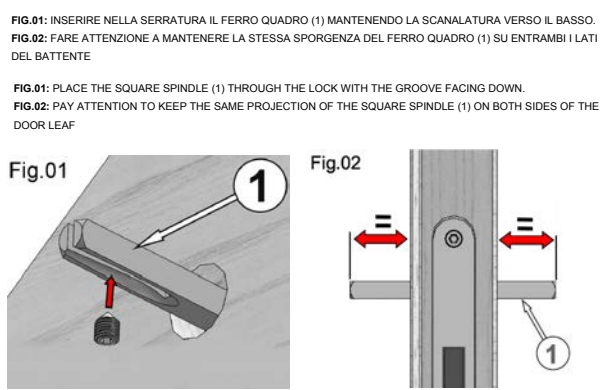
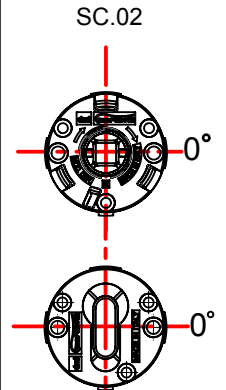
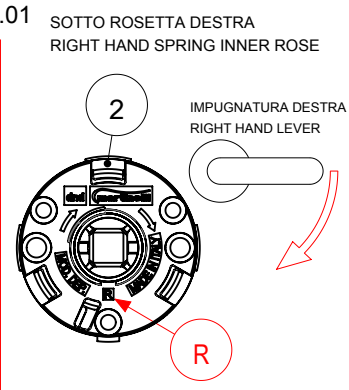
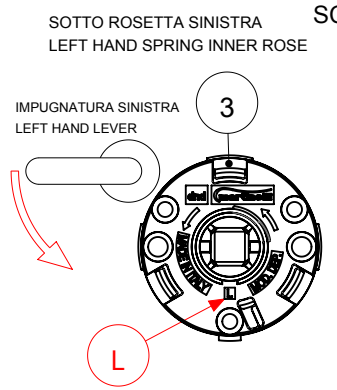


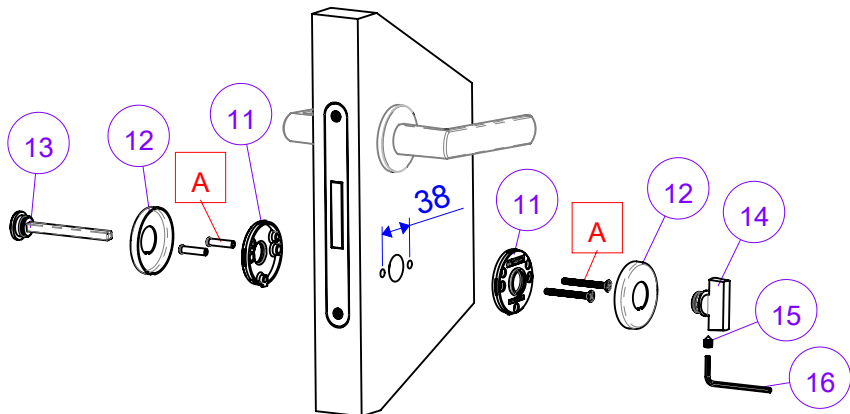
**ISTRUZIONE MONTAGGIO CON ROSETTA VIS 50x7 TONDA ( CON TONDA CON VITI PASSANTI ).  
INSTALLATION SCHEME FOR VIS 50x7 ROUND AND SQUARE ROSE ( BOLT THROUGH FIXING )**



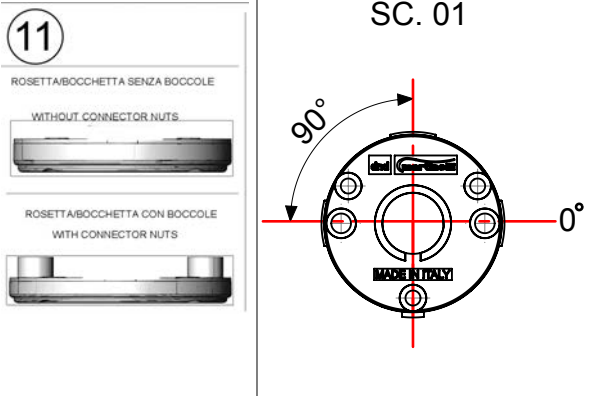
1	FERRO QUADRO	SQUARE SPINDLE
2	SOTTO ROSETTA CON MOLLA DESTRA	RIGHT HAND SPRING INNER ROSE
3	SOTTO ROSETTA CON MOLLA SINISTRA	LEFT HAND SPRING INNER ROSE
4	ROSETTA	ROSE COVER
5	IMPUGNATURA SINISTRA	LEFT HAND LEVER
6	IMPUGNATURA DESTRA	RIGHT HAND LEVER
7	VITE GRANO PER FISSAGGIO IMPUGNATURE	GRUB SCREW
8	CHIAVE ESAGONALE PER VITE GRANO	ALLEN KEY
9	SOTTO BOCCHETTA - PATENT / YALE	KEYHOLE/EURO CYLINDER PROFILE INNER NYLON BASE
10	BOCCHETTA PATENT / YALE	KEYHOLE /EURO CYLINDER PROFILE ESCUTCHEON COVER
A	VITI PER FISSAGGIO SOTTO ROSETTE/SOTTO BOCCHETTE	SCREW FIXINGS



**ISTRUZIONE MONTAGGIO NOTTOLINO WC CON ROSETTA VIS 50x7 TONDA E QUADRA ( MONTAGGIO CON VITI PASSANTI ).  
 INSTALLATION SCHEME TURN & RELEASE ON VIS 50x7 ROUND AND SQUARE ROSE ( BOLT THROUGH FIXING )**

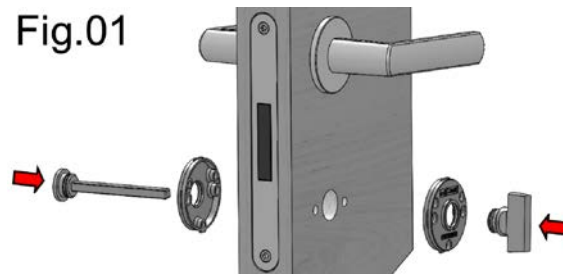


11	SOTTO ROSETTA SENZA MOLLA CON BUSSOLA NERA PER NOTTOLINO	INNER ROSE WITHOUT SPRING WITH NYLON BLACK BUSH FOR TURN & RELEASE
12	ROSETTA	ROSE COVER
13	NOTTOLINO EMERGENZA ESTERNO	EMERGENCY RELEASE
14	NOTTOLINO GIREVOLE INTERNO	PRIVACY SNIB TURN
15	VITE GRANO PER FISSAGGIO NOTTOLINO INTERNO GIREVOLE	GRUB SCREW TO FIX THE PRIVACY SNIB TURN
16	CHIAVE ESAGONALE PER VITE GRANO	ALLEN KEY
A	VITI FISSAGGIO SOTTO ROSETTE	SCREW FIXINGS



**FIG.01:** POSIZIONARE LE SOTTO ROSETTE ( 11 ) SULLA PORTA INSERIRE IL NOTTOLINO DI EMERGENZA ESTERNO ( 13 ) ED IL NOTTOLINO GIREVOLE INTERNO ( 14 ), IN MODO CHE LE SOTTO ROSETTE SIANO CENTRATE CON IL QUADRO DELLA SERRATURA.

**Fig.01:** PLACE THE INNER ROSES (11) ON THE DOOR, INSERT THE EMERGENCY RELEASE (13) AND THE PRIVACY SNIB TURN (14) PAYING ATTENTION THAT THE INNER ROSES ARE CENTERED WITH THE SQUARE HOLE IN THE LOCK.



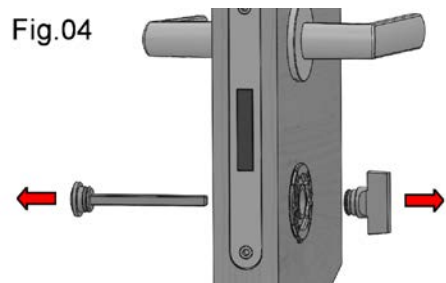
**FIG.02 / FIG.03 :** FISSARE LE SOTTO ROSETTE ( 11 ) CON LE VITI ( A ) FORNITE RISPETTANDO LO SCHEMA "SC.01" E LA POSIZIONE INFERIORE DELLA TACCA .

**FIG.02/FIG.03 :** FIX THE INNER ROSES (11) BY USING THE PROVIDED SCREW FIXINGS (A) FOLLOWING THE DIAGRAM SC.01 AND THE LOWER POSITION OF THE INNER ROSE NOTCH.



**FIG.04:** ESTRARRE IL NOTTOLINO GIREVOLE INTERNO ( 14 ) ED IL NOTTOLINO EMERGENZA ESTERNO ( 13 ).

**FIG.04:** REMOVE THE PRIVACY SNIB TURN (14) AND THE EMERGENCY RELEASE (13).



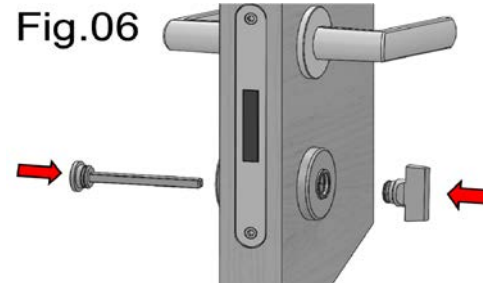
**FIG.05:** APPLICARE SULLE SOTTO ROSETTE ( 11 ) LE ROSETTE ( 12 ) RISPETTANDO LA POSIZIONE DELLA TACCA INFERIORE.

**FIG.05:** APPLY THE ROSE COVERS (12) ON THE INNER ROSES (11) PAYING ATTENTION TO THE LOWER POSITION OF THE NOTCH.



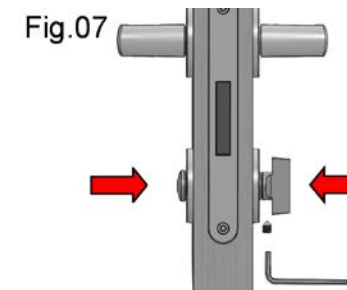
**FIG.06:** INSERIRE IL NOTTOLINO DI EMERGENZA ESTERNO ( 13 ) E IL NOTTOLINO GIREVOLE INTERNO ( 14 ) NEL FORO DELLE ROSETTE ( 12 ).

**FIG.06:** INSERT THE EMERGENCY RELEASE (13) AND PRIVACY SNIB TURN (14) IN THE ROSES HOLE (12).



**FIG.07:** TENERE IN APPOGGIO SULLE ROSETTE E FISSARE CON LA VITE GRANO ( 15 ) UTILIZZANDO LA CHIAVE ( 16 ).

**FIG.07:** KEEP FIRMLY BOTH THE EMERGENCY RELEASE (13) AND PRIVACY SNIB TURN (14) AGAINST THE ROSES WHILE TIGHTENING THE GRUB SCREW (15) WITH THE ALLEN KEY (16).



**dnd**

Dnd  
 is a trademark of  
**FMN Martinelli S.p.A.**  
 Loc. Piani di Mura, 2 -  
 25070 Casto (BS) Italia

t. +39 0365 899 113  
 f. +39 0365 899 118  
 info@dndhandles.it  
 www.dndhandles.it